

# Dell™ Vostro™ V130

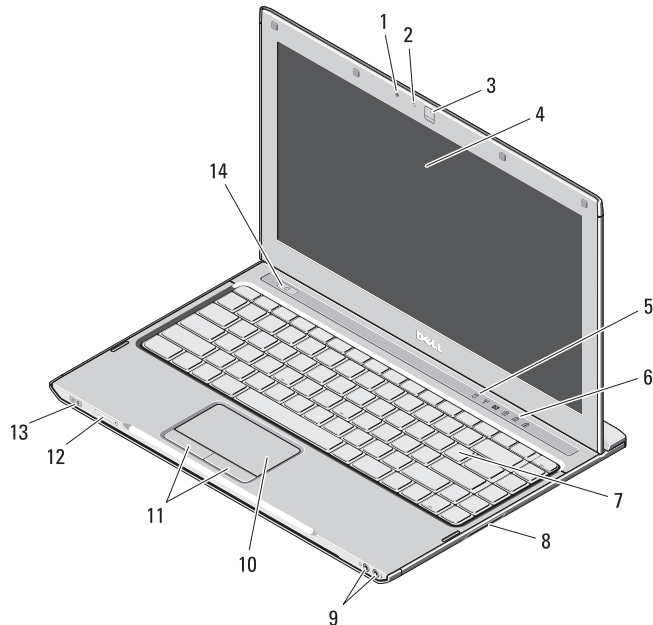
การตั้งค่าและข้อมูลคุณสมบัติ

ด้านหน้า

## เกี่ยวกับคำเตือน



คำเตือน : คำเตือนแสดงถึงความเป็นไปได้ที่จะเกิดความเสียหายต่อทรัพย์สิน การบาดเจ็บ หรือเสียชีวิต



- 1 ไมโครโฟน
- 2 ไฟล์แสดงสถานะกล้อง
- 3 กล้อง
- 4 จอแสดงผล
- 5 ไฟล์แสดงสถานะของอุปกรณ์
- 6 ไฟล์แสดงสถานะคีย์บอร์ด
- 7 แป้นพิมพ์
- 8 เมมโมรี่การ์ดรีดเดอร์ Secure Digital (SD)
- 9 ช่องต่อสัญญาณเสียง (2)
- 10 ทิวซ์แปด
- 11 ปุ่มทัชแพด (2)
- 12 สล็อตการ์ด SIM (ส่วนประกอบเสริม)
- 13 ไฟล์สถานะเปิด-ปิด/แบตเตอรี่
- 14 ปุ่มเปิดปิดเครื่อง



รุ่นควบคุม: P16S

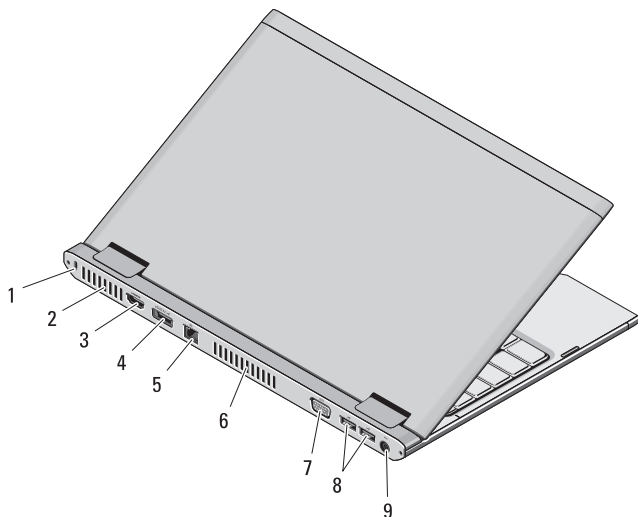
ประเภทที่กำหนด: P16S001

กันยายน (2010)



0G73CGA00

## ด้านหลัง



- 1 ช่องเสียบสายเคเบิลนิรภัย
- 2 ช่องระบายความร้อน
- 3 คอนเน็กเตอร์ HDMI
- 4 ช่องต่อ eSATA/USB
- 5 ช่องต่อสำหรับเครือข่าย
- 6 ช่องระบายความร้อน
- 7 ช่องต่อวิดีโอ (VGA)
- 8 ปลั๊กต่อ USB 2.0 (2)
- 9 ช่องต่ออะแดปเตอร์ AC



**คำเตือน :** ห้ามปิดกัน ดันวัตถุเข้าข้างในช่องระบายอากาศหรือปล่อยให้มีส่วนสัมผัสภายในนั้น อย่างกับคอมพิวเตอร์ Dell ของคุณไว้ในที่ ๆ อากาศถ่ายเทไม่สะดวก เช่นในกระเป๋าเอกสารที่ปิดมิดชิด ในขณะที่เครื่องทำงานอยู่ อากาศที่ถ่ายเทได้อย่างจำกัดสามารถทำความเสียหายให้กับคอมพิวเตอร์หรือทำให้เกิดไฟไหม้ได้ คอมพิวเตอร์จะปิดพัดลมระบายอากาศเมื่อคอมพิวเตอร์เกิดความร้อน เสียงพัดลมนั้นเป็นสิ่งปกติและไม่ได้แสดงว่าพัดลมหรือคอมพิวเตอร์มีปัญหา

## การติดตั้งตัวน



**คำเตือน :** ก่อนเริ่มขั้นตอนใดในส่วนนี้ให้อ่านข้อมูลด้านความปลอดภัยที่จัดส่งแนบมาพร้อมคอมพิวเตอร์ของคุณ สำหรับข้อมูลเพิ่มเติมสำหรับการปฏิบัติงานให้ดีที่สุดดูที่ [www.dell.com/regulatory\\_compliance](http://www.dell.com/regulatory_compliance)



**คำเตือน :** อะแดปเตอร์ AC สามารถใช้งานกับเต้าเสียบปลั๊กไฟได้ทั่วโลก อย่างไรก็ตามปลั๊กไฟและรางปลั๊กไฟจะมีความแตกต่างกันในแต่ละประเทศ การใช้สายไฟที่ไม่ถูกต้องหรือเสียบปลั๊กโดยใช้ขาปลั๊กหรือเต้าเสียบที่ไม่ถูกต้องอาจก่อให้เกิดไฟไหม้หรือความเสียหายกับอุปกรณ์



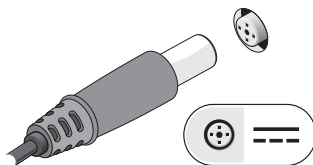
**ข้อควรระวัง :** เมื่อถอดสายอะแดปเตอร์ AC ออกจากเครื่อง ให้จับที่ตัวปลั๊ก อย่าจับที่สายไฟ และให้ค่อย ๆ ดึงออกเพื่อหลีกเลี่ยงความเสียหายที่จะเกิดกับสายไฟ ขณะพินสายอะแดปเตอร์ AC ต้องแน่ใจว่าได้พินสายอะแดปเตอร์ AC ตามทิศทางของสายไฟ เพื่อป้องกันไม่ให้อายุการใช้งานสั้นลง



**หมายเหตุ :** อุปกรณ์บางชนิดอาจไม่มีให้หากคุณไม่ได้สั่งซื้อ

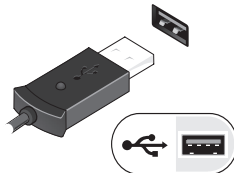
1

ต่ออะแดปเตอร์ AC เข้ากับขั้วต่ออะแดปเตอร์ AC บนคอมพิวเตอร์และกับปลั๊กจ่ายไฟฟ้า



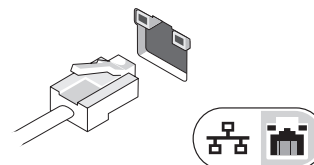
3

ต่ออุปกรณ์ USB เช่น เมาส์หรือแป้นพิมพ์ (อุปกรณ์เสริม)



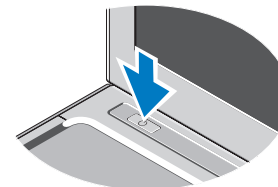
2

ต่อสายเคเบิลของเครือข่าย (อุปกรณ์เสริม)



4

เปิดหน้าจอคอมพิวเตอร์แล้วคลิกปุ่มพาวเวอร์เพื่อเปิดคอมพิวเตอร์



**หมายเหตุ :** ขอบแนะนำให้คุณเปิดและปิดคอมพิวเตอร์อย่างน้อยหนึ่งครั้งก่อนติดตั้งการ์ดใดๆ หรือก่อนต่อคอมพิวเตอร์เข้ากับอุปกรณ์ต่อพ่วงหรืออุปกรณ์ภายนอกอื่นๆ เช่น เครื่องพิมพ์

## ข้อกำหนดเฉพาะ



**หมายเหตุ :** อุปกรณ์ที่มีขายอาจต่างกันไปตามภูมิภาค

สำหรับข้อมูลเพิ่มเติมเกี่ยวกับการกำหนดค่าคอมพิวเตอร์ของคุณ กรุณาคลิก **Start** (เริ่ม) → **Help and Support** (บริการช่วยเหลือและวิธีใช้) และเลือกตัวเลือกเพื่อแสดงข้อมูลเกี่ยวกับการคอมพิวเตอร์ของคุณ

### ข้อมูลระบบ

|                      |   |
|----------------------|---|
| ประเภทของโปรเซสเซอร์ | Intel® Core™ i3<br><br>Intel Core i5<br><br>Intel Celeron® คู่อัตโนมัติ |
| ชิปเซ็ต              | ชิปเซ็ต Intel Mobile Express Series 5                                   |

### หน่วยความจำ

|                           |   |
|---------------------------|---|
| ช่องต่อโมดูลหน่วยความจำ   | สล็อต SODIMM หนึ่งช่อง                    |
| ความจุของโมดูลหน่วยความจำ | 1 กิกะไบต์ 2 กิกะไบต์ หรือ 4 กิกะไบต์     |
| ชนิดหน่วยความจำ           | DDR3 SDRAM (800 MHz)                      |
| หน่วยความจำขั้นต่ำ        | 1 GB (จำหน่วยเฉพาะสำหรับ Ubuntu เท่านั้น) |
| หน่วยความจำสูงสุด         | 4 GB                                      |

### การแสดงผล

|                    |  |
|--------------------|--|
| ประเภทของวิดีโอ    | การแสดงผลรวมบนบอร์ดระบบ                            |
| บัสข้อมูล          | การแสดงผลกราฟิกในตัว                               |
| วิดีโอคอนโทรลเลอร์ | Intel Graphics Media Accelerator HD (Intel GMA HD) |

### แบตเตอรี่

|              |   |
|--------------|---|
| ประเภท       | ลิเทียมไอออน "สมาร์ต" ขนาด 6 เซลล์ (30 Whr) |
| ขนาด         |   |
| หนา          | 155.20 มม. (6.11 นิ้ว)                      |
| สูง          | 5.35 มม. (0.21 นิ้ว)                        |
| กว้าง        | 177.60 มม. (6.99 นิ้ว)                      |
| น้ำหนัก      | 265 +/- 6 กรัม (0.58 +/- 0.01 ปอนด์)        |
| แรงดันไฟฟ้า  | 11.1 VDC                                    |
| ช่วงอุณหภูมิ |   |
| ขณะใช้งาน    | 0 °C ถึง 35 °C (32 °F ถึง 95 °F)            |
| เก็บรักษา    | -40 °C ถึง 65 °C (-40 °F ถึง 149 °F)        |
| ด้านกระดุม   | 3 V CR2032 lithium                          |

### อะแดปเตอร์ AC

|                      |                     |
|----------------------|---------------------|
| แรงดันไฟฟ้าเข้า      | 100 VAC ถึง 240 VAC |
| กระแสไฟเข้า (สูงสุด) | 1.5 A/ 1.6 A/ 1.7 A |
| ความถี่อินพุท        | 50 Hz ถึง 60 Hz     |
| พลังงานเอาต์พุท      | 65 W                |
| กระแสไฟออก           | 3.34 A (ต่อเนื่อง)  |
| อัตราแรงดันไฟฟ้ออก   | 19.5 +/- 1.0 VDC    |

| อะแดปเตอร์ AC (ต่อ) |  |
|---------------------|--|
| ช่วงอุณหภูมิ        |  |
| ขณะใช้งาน           | 0 °C ถึง 40 °C (32 °F ถึง 104 °F)                    |
| เก็บรักษา           | -40 °C ถึง 70 °C (-40 °F ถึง 158 °F)                 |
| <b>ขนาด</b>         |  |
| สูง                 | 16.50 มม. ถึง 19.70 มม.<br>(0.65 นิ้ว ถึง 0.78 นิ้ว) |
| กว้าง               | 330 มม. (12.99 นิ้ว)                                 |
| หนา                 | 230 มม. (9.05 นิ้ว)                                  |
| น้ำหนัก             | <1.6 กก. (<3.53 ปอนด์)                               |

| ลักษณะการใช้งาน           |  |
|---------------------------|--|
| ช่วงอุณหภูมิ              |  |
| ขณะใช้งาน                 | 0 °C ถึง 35 °C (32 °F ถึง 95 °F)         |
| เก็บรักษา                 | -40 °C ถึง 65 °C (-40 °F ถึง 149 °F)     |
| ความชื้นสัมพัทธ์ (สูงสุด) |  |
| ขณะใช้งาน                 | 10% ถึง 90% (ไม่มีการควบแน่น)            |
| เก็บรักษา                 | 5% ถึง 95% (ไม่มีการควบแน่น)             |
| ความสูง (สูงสุด)          |  |
| ขณะใช้งาน                 | -15.2 ถึง 3048 ม. (-50 ถึง 10,000 ฟุต)   |
| เก็บรักษา                 | -15.2 ถึง 10,668 ม. (-50 ถึง 35,000 ฟุต) |

## การดูข้อมูลเพิ่มเติมและแหล่งข้อมูล

ดูเอกสารเกี่ยวกับความปลอดภัยและข้อบังคับที่มาพร้อมกับคอมพิวเตอร์ของคุณและเว็บไซต์ข้อบังคับมาตรฐานได้ที่ [www.dell.com/regulatory\\_compliance](http://www.dell.com/regulatory_compliance) สำหรับข้อมูลเพิ่มเติมเกี่ยวกับ:

- การปฏิบัติเพื่อความปลอดภัย
- การรับประกันกัน
- ข้อตกลงและเงื่อนไข
- การรับรองการปฏิบัติตามข้อบังคับ
- การยศาสตร์
- ข้อตกลงว่าด้วยสิทธิการใช้งาน

ข้อมูลในเอกสารฉบับนี้อาจเปลี่ยนแปลงได้โดยไม่จำเป็นต้องแจ้งให้ทราบล่วงหน้า  
 © 2010 Dell Inc. สงวนลิขสิทธิ์ | พิมพ์ในจีน | พิมพ์บนกระดาษรีไซเคิล

ห้ามทำซ้ำเอกสารข้อมูลเหล่านี้โดยเด็ดขาดไม่ว่าด้วยวิธีการใด ๆ หากมิได้รับอนุญาตอย่างเป็นทางการเป็นลายลักษณ์อักษรจาก Dell Inc.

เครื่องหมายการค้าที่ใช้ในเอกสารชุดนี้: Dell™, โลโก้ DELL และ Vostro™ เป็นเครื่องหมายการค้าของ Dell Inc. Intel®, Pentium®, Xeon®, Core® และ Celeron® เป็นเครื่องหมายการค้าจดทะเบียนของ Intel Corporation ในสหรัฐอเมริกา และในประเทศอื่น

เครื่องหมายการค้าอื่นๆ และชื่อทางการค้าที่ใช้ในสิ่งพิมพ์ชุดนี้ จะใช้เพื่ออ้างถึงองค์กรที่เป็นเจ้าของเครื่องหมายการค้าและชื่อทางการค้านั้น หรือเพื่ออ้างถึงผลิตภัณฑ์ขององค์กรเหล่านั้น  
 Dell Inc. ปฏิเสธความเป็นเจ้าของในทรัพย์สิน ในเครื่องหมายการค้า และชื่อทางการค้าใดๆ นอกเหนือจากของ Dell เท่านั้น

